

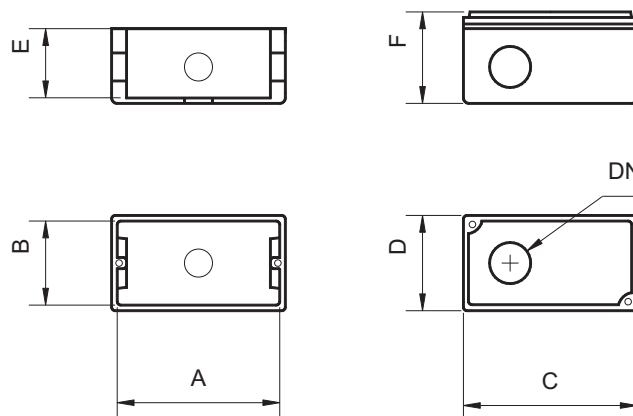
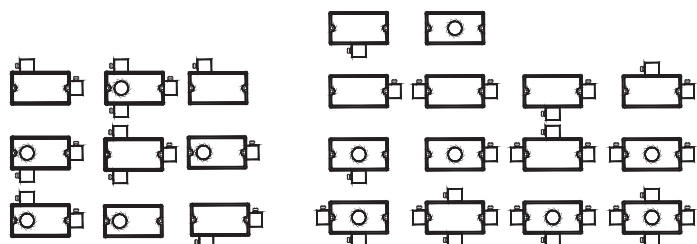
## CARACTERÍSTICAS:

Caixa de derivação e passagem múltipla (Condulete), fabricada em liga de alumínio, com cantos arredondados. Com apenas 02 modelos, "X" e "L", utilizando os adaptadores múltiplos, é possível obter 23 tipos de posições das entradas rosqueadas. Fabricados em três tamanhos 1/2", 3/4" e 1", os Conduletes múltiplos são fornecidos com 02 bujões plásticos. Acabamento padrão com pintura eletrostática na cor alumínio (a pedido na cor cinza).

Abaixo: tabela dimensional



Esquema das possibilidades das entradas



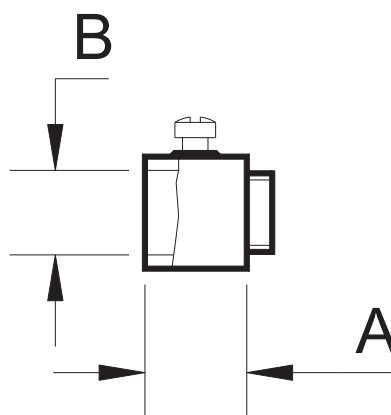
Modelo	Tipo	DN	A	B	C	D	E	F
MMX1	X	1/2"	86	45	93	51	37	48
MMX2		3/4"	86	45	93	51	37	48
MMX3		1"	109	54	115	60	46	60
MML1	L	1/2"	86	45	93	51	37	48
MML2		3/4"	86	45	93	51	37	48
MML3		1"	109	54	115	60	46	60

Obs.: Dimensões em mm

## Adaptador Múltiplo - AM

### CARACTERÍSTICAS:

Adaptador múltiplo, fabricado em alumínio, sendo um lado com rosca BSP (Gás Whitwhort) e outro lado para fixação de eletroduto por meio de parafuso, utilizado nos Conduletoess múltiplos. Acabamento padrão com pintura eletrostática na cor alumínio (a pedido na cor cinza).  
Abaixo: tabela dimensional



Modelo	Diâmetro	A	B
AM1	1/2"	20	22
AM2	3/4"	20	27,5
AM3	1"	24	34,5

Obs.: Dimensões em mm