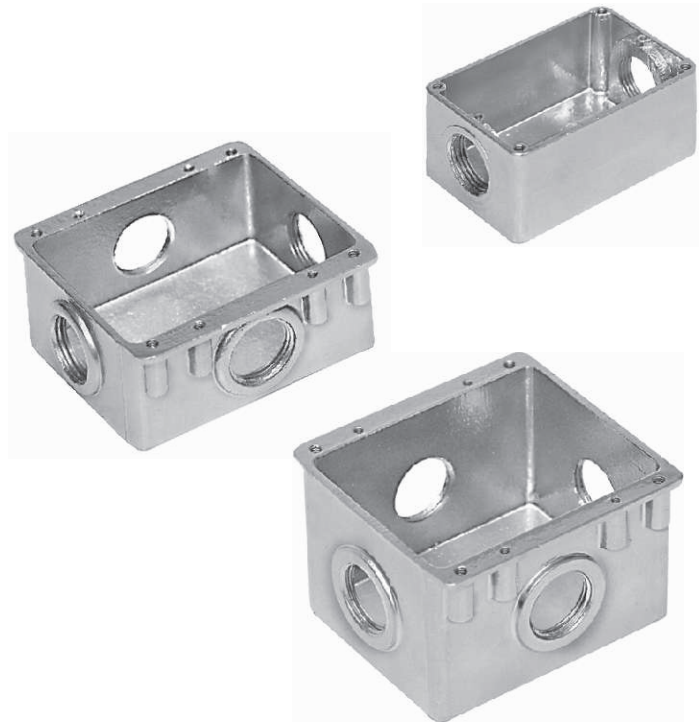


CARACTERÍSTICAS:

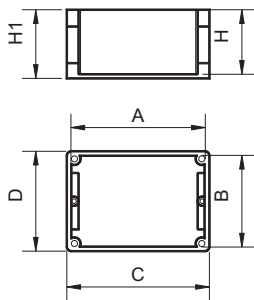
Caixa de piso, fabricada em liga de alumínio fundido, com entradas rosqueadas diâmetro 1/2", 3/4" e 1" BSP (Gás Whithwhort), a pedido NPT. As caixas possuem furação para fixação de placa de piso direto à caixa, também pode-se usar com anel de regulagem com medidas padrões do mercado.

Acabamento padrão em pintura eletrostática na cor alumínio (a pedido na cor cinza), sendo fornecida em três modelos: caixa 4x2, 4x4 baixa e 4x4 alta.

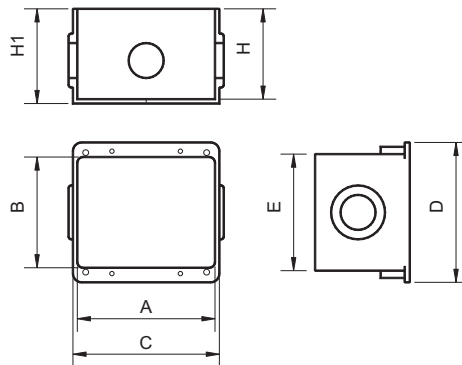
Abaixo: tabela dimensional



4X2



4X4 ALTA



4X4 BAIXA

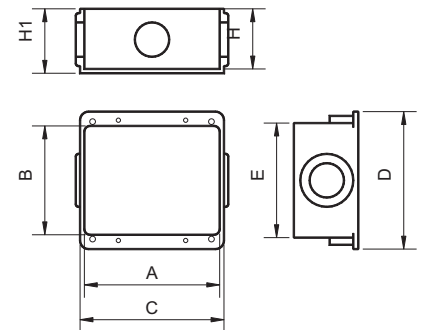


Tabela de Códigos

Tipo	Modelo
4X2	CP42
4X4 Baixa	CP44B
4X4 Alta	CP44A

Tipo	A	B	C	D	H	H1	Tipo de Furação
4X2	88	60	95	65	41	45	C
4X4 Baixa	94,5	76,5	100	97	42	45	X
4X4 Alta	94,5	76,5	100	97	61	65	X

Obs.: Dimensões em mm
Outras furações sob consulta