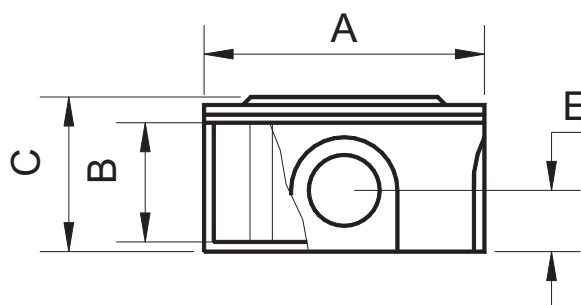
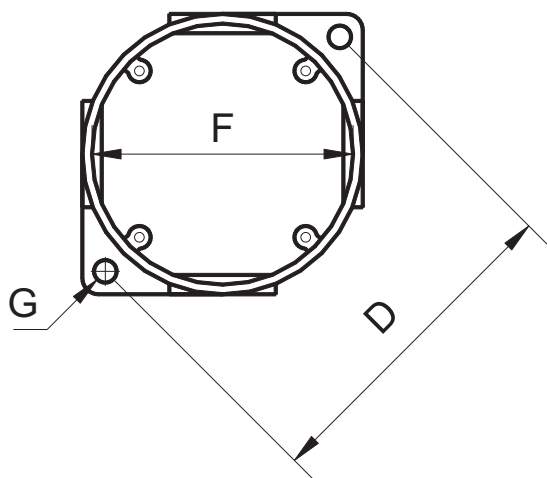


CARACTERÍSTICAS:

Caixa de ligação redonda, fabricada em liga de alumínio, fornecida em 02 tamanhos (pequena e média), entradas rosqueadas em "X" de 1/2", 3/4" e 1" BSP (Gás Whitwhort), a pedido NPT. É utilizada como caixa de passagem embutida ou aparente. Acabamento padrão com pintura eletrostática na cor alumínio (a pedido na cor cinza).

Abaixo: tabela dimensional



Modelo	Diâmetro	A	B	C	D	E	F	G
CLRP1	1/2"	87	37,5	44	102	19	80	7
CLRP2	3/4"	87	37,5	44	102	19	80	7
CLRM1	1/2"	97	47	54	115	22	90	7
CLRM2	3/4"	97	47	54	115	22	90	7
CLRM3	1"	97	47	54	115	22	90	7

Obs.:Dimensões em mm